

Cilindri END LOCK Serie 63

Novità

doppio effetto, magnetici, ammortizzati
 ø 32, 40, 50, 63, 80, 100, 125 mm



CILINDRI END LOCK SERIE 63



Gli attuatori pneumatici END LOCK Serie 63 sono cilindri conformi allo standard ISO 15552 dotati di blocco meccanico automatico di finecorsa. Questa funzione garantisce in modo sicuro ed efficiente il mantenimento della posizione dello stelo del cilindro, tutto retracts o completamente esteso, senza la necessità di utilizzare comandi esterni per attivare il blocco o lo sblocco.

Grazie a questa funzione l'utilizzo del cilindro END LOCK Serie 63 è particolarmente indicato nei settori e nelle applicazioni in cui il blocco della posizione del cilindro è fondamentale, sia per evitare lo scivolamento durante lunghe soste sia in situazioni di assenza di aria, come per esempio nel settore dei trasporti, nella lavorazione della carta e del legno. La capacità di resistere a forze esterne superiori alla forza stessa esercitata dal pistone rende il cilindro END LOCK ideale per applicazioni quali sollevatori, posizionatori e presse in cui è richiesta una sicurezza maggiore rispetto ai tradizionali bloccastelo accoppiati a valvole di blocco.

- » Design robusto
- » Conformi alla normativa ISO 15552
- » Elevata affidabilità anche in condizioni di lavoro gravose
- » Forza di blocco > della spinta del cilindro (6 bar)
- » Blocco meccanico automatico di finecorsa in tre versioni : solo anteriore, solo posteriore e anteriore & posteriore
- » Sblocco automatico senza necessità di pilotaggio
- » Sblocco di sicurezza manuale
- » Possibilità di mantenere inattivo il blocco (durante la fase di set-up della macchina)

VARIANTI DISPONIBILI:

- » Alte e basse temperature
- » Resistenza alla corrosione
- » Ambienti sporchi e polverosi
- » Protezione con soffiETTO
- » ATEX

CARATTERISTICHE GENERALI

Costruzione	a profilo (con viti)
Design	ISO 15552
Funzionamento	doppio effetto
Fissaggio	a flangia anteriore / posteriore, con piedini, con cerniera anteriore / posteriore / snodata / intermedia
Corse min - max	10 ÷ 2500 mm
Temperatura d'esercizio	standard: 0°C ÷ 80°C (con aria secca -20°C); alte temperature (versione W): 0°C ÷ 150°C (con aria secca -20°C); basse temperature (versione Z): -40°C ÷ 60°C (con aria secca -40°C); basse temperature (versione Y): -50°C ÷ 60°C (con aria secca -50°C);
Temperatura di stoccaggio	0°C ÷ 80°C (con aria secca -20°C)
Pressione d'esercizio	2 ÷ 10 bar (standard, alte e basse temperature)
Fluido	aria filtrata in classe 7.8.4 secondo ISO 8573-1. Nel caso si utilizzasse aria lubrificata, si consiglia olio ISOVG32 e di non interrompere mai la lubrificazione.
Utilizzo con sensori	modello CSH

CARATTERISTICHE SISTEMA END LOCK

	Ø32	Ø40	Ø50	Ø63	Ø80	Ø100	Ø125
Forza di trattenimento statica** [N]	1000	1000	3000	3000	5500	5500	5500
Gioco assiale blocco [mm]	< 0,15	< 0,15	< 0,15	< 0,15	< 0,15	< 0,15	< 0,15
Pressione minima di sblocco [bar]	2	2	2	2	2	2	2

** carico massimo applicabile in utilizzo continuo oltre il quale potrebbero generarsi deformazioni permanenti al sistema di blocco

TABELLA CORSE STANDARD CILINDRI END LOCK SERIE 63

✕ = Doppio effetto (standard, alte e basse temp.) Disponibili a richiesta altre corse fino ad un max di 2500 mm.

CORSE STANDARD														
Ø	25	50	75	80	100	125	150	160	200	250	300	320	400	500
32	✕	✕	✕	✕	✕	✕	✕	✕	✕	✕	✕	✕	✕	✕
40	✕	✕	✕	✕	✕	✕	✕	✕	✕	✕	✕	✕	✕	✕
50	✕	✕	✕	✕	✕	✕	✕	✕	✕	✕	✕	✕	✕	✕
63	✕	✕	✕	✕	✕	✕	✕	✕	✕	✕	✕	✕	✕	✕
80	✕	✕	✕	✕	✕	✕	✕	✕	✕	✕	✕	✕	✕	✕
100		✕	✕	✕	✕	✕	✕	✕	✕	✕	✕	✕	✕	✕
125		✕	✕	✕	✕	✕	✕	✕	✕	✕	✕	✕	✕	✕

ESEMPIO DI CODIFICA

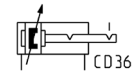
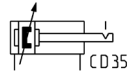
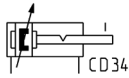
63	M	P	2	C	050	A	0400	FL	W					
----	---	---	---	---	-----	---	------	----	---	--	--	--	--	--

63	SERIE	
M	VERSIONE: M = standard, magnetico	
P	COSTRUZIONE: P = profilo	
2	FUNZIONAMENTO: 2 = doppio effetto	
C	AMMORTIZZO: C = ammortizzato da entrambi i lati	
050	ALESAGGIO: 032 = 32 mm 040 = 40 mm 050 = 50 mm 063 = 63 mm	080 = 80 mm 100 = 100 mm 125 = 125 mm
A	TIPO COSTRUTTIVO: A = standard con dado stelo DC = cilindro back to back con accessorio DC [x ₁ / x ₂]	F = cilindro con cerniera intermedia
0400	CORSA: = standard	
FL	TIPO DI BLOCCO: FL = Blocco meccanico anteriore BL = Blocco meccanico posteriore DL = Blocco meccanico anteriore e posteriore	SIMBOLI PNEUMATICI: CD34 CD35 CD36
	TEMPERATURA*: = standard (-20°/+80°) W = alte temperature (150°C)	Z = basse temperature (-40°C) Y = basse temperature (-50°C)
	RESISTENZA ALLA CORROSIONE*: = standard C2 = viti testate trattate o dadi tiranti AISI 303 e tiranti AISI 420B (Ø 125) C3 = C2 + dado stelo AISI 316, stelo AISI 316	C5 = C3 + testate END LOCK anodizzate (come standard) e testate senza END LOCK con tripla protezione
	TIPOLOGIA DI SBLOCCO MANUALE: = manuale con vite M3 (non inclusa) T = manuale integrato con perno di sgancio e cover protettiva	
	VARIANTI: = standard (filetto stelo maschio) K = testate senza END LOCK con trattamento kanigen (solo per tipo di blocco FL e BL, solo per resistenza alla corrosione C2 e C3) V = guarnizione stelo FKM R = guarnizione stelo NBR	G = ambienti sporchi e polverosi (con raschiatore metallico e stelo AISI 420B cromato) B = cilindro con protezione stelo soffiato NBR (___) = stelo prolungato ___ mm

* Vedere tabella materiali per dettagli

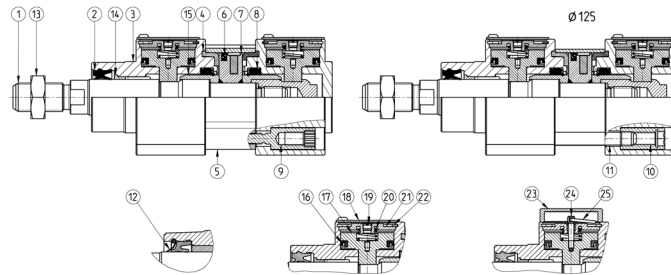
SIMBOLI PNEUMATICI

I simboli pneumatici indicati nell'ESEMPIO DI CODIFICA sono riportati di seguito.



CILINDRI END LOCK SERIE 63

MATERIALI



ELENCO COMPONENTI	Standard sblocco manuale	Standard sblocco manuale "T"	Raschiastelo (G)	Basse temperature (Z/Y)	Alte temperature (W)	Resistenza a corrosione (C2)	Resistenza a corrosione (C3)	Resistenza a corrosione (C5)
PARTI								
1 - Stelo	AISI 420B	AISI 420B	AISI 420B cromato	AISI 420B cromato	AISI 420B	AISI 420B	AISI 316	AISI 316
2 - Guarnizione stelo	PU	PU	NBR	PU per -40°C/-50°C	FKM	PU	PU	PU
3 - Testata END LOCK	Alluminio anodizzato	Alluminio anodizzato	Alluminio anodizzato	Alluminio anodizzato	Alluminio anodizzato	Alluminio anodizzato	Alluminio anodizzato	Alluminio anodizzato
3bis - Testata senza END LOCK	Alluminio	Alluminio	Alluminio	Alluminio	Alluminio	Alluminio	Alluminio	Alluminio anod. + verniciato
4 - Guarnizione di battuta	NBR	NBR	NBR	NBR per -40°C/-50°C	FKM	NBR	NBR	NBR
5 - Camicia	Alluminio anodizzato	Alluminio anodizzato	Alluminio anodizzato	Alluminio anodizzato	Alluminio anodizzato	Alluminio anodizzato	Alluminio anodizzato	Alluminio anodizzato
6 - Guarnizione pistone	NBR	NBR	NBR	NBR per -40°/-50°	FKM	NBR	NBR	NBR
7 - Pistone	Alluminio	Alluminio	Alluminio	Alluminio	Alluminio	Alluminio	Alluminio	Alluminio
8 - Guarnizione di ammortizzo	PU	PU	PU	PU per -40°/-50°	FKM	PU	PU	PU
9 - Vite autoformante	Acciaio zincato	Acciaio zincato	Acciaio zincato	Acciaio zincato	Acciaio zincato	Acciaio trattato	Acciaio trattato	Acciaio trattato
10 - Dado tirante (Ø125)	Acciaio zincato	Acciaio zincato	Acciaio zincato	AISI 303	Acciaio zincato	AISI 303	AISI 303	AISI 303
11 - Tirante (Ø125)	Acciaio zincato	Acciaio zincato	Acciaio zincato	AISI 420B	Acciaio zincato	AISI 420B	AISI 420B	AISI 420B
12 - Raschiastelo	-	-	Ottone	Ottone	-	-	-	-
13 - Dado Stelo	Acciaio Zincato	Acciaio zincato	Acciaio zincato	AISI 304	Acciaio zincato	AISI 304	AISI 316	AISI 316
14 - Boccola guida stelo	Tecnopolimero	Tecnopolimero	Tecnopolimero	Tecnopolimero	Acciaio + PTFE	Tecnopolimero	Tecnopolimero	Tecnopolimero
15 - Ogiva	Alluminio	Alluminio	Alluminio	Alluminio	Alluminio	Alluminio	Alluminio	Alluminio
16 - Guarnizione pistone blocco	NBR	NBR	NBR	NBR per -40°/-50°	FKM	NBR	NBR	NBR
17 - Pistone di blocco	AISI 304	AISI 304	AISI 304	AISI 304	AISI 304	AISI 304	AISI 304	AISI 304
18 - Cover standard	AISI 304	-	AISI 304	AISI 304	AISI 304	AISI 304	AISI 304	AISI 304
19 - Filtrino	Ottone	-	Ottone	Ottone	Ottone	Ottone	Ottone	Ottone
20 - Molla	Acciaio armonico	Acciaio armonico	Acciaio armonico	Acciaio armonico	Acciaio armonico	Acciaio armonico	Acciaio armonico	Acciaio armonico
21 - Coperchio interno	Alluminio anodizzato	Alluminio anodizzato	Alluminio anodizzato	Alluminio anodizzato	Alluminio anodizzato	Alluminio anodizzato	Alluminio anodizzato	Alluminio anodizzato
22 - Seeger	Acciaio armonico	Acciaio armonico	Acciaio armonico	Acciaio armonico	Acciaio armonico	Acciaio armonico	Acciaio armonico	Acciaio armonico
23 - Cover sblocco	-	Alluminio anodizzato	Alluminio anodizzato	Alluminio anodizzato	Alluminio anodizzato	Alluminio anodizzato	Alluminio anodizzato	Alluminio anodizzato
24 - Pin di sblocco	-	AISI 303	AISI 303	AISI 303	AISI 303	AISI 303	AISI 303	AISI 303
25 - Anello di sgancio	-	Acciaio armonico	Acciaio armonico	Acciaio armonico	Acciaio armonico	Acciaio armonico	Acciaio armonico	Acciaio armonico

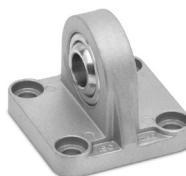
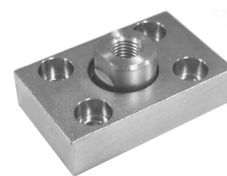
ACCESSORI DISPONIBILI CILINDRI END LOCK SERIE 63

Snodo sferico maschio
Mod. GY

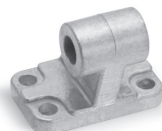
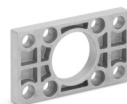
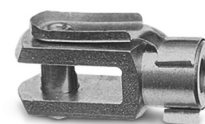
Dado stelo Mod. U



Spinotto Mod. S

Cerniera con snodo sferico
Mod. RGiunto compensatore
Mod. GKF

Snodo sferico Mod. GA

Supp. 90° per cerniera
femmina Mod. ZCCombinazione di
accessori Mod. C+L+SFlangia anteriore e
posteriore Mod. D-ESnodo autoallineante
Mod. GKAncoraggio a cerniera
intern. Mod. F-63, profiloAncoraggio a piedini Mod.
B-41Cerniera femmina
anteriore Mod. H e C-HCerniera femmina
posteriore Mod. C e C-H

Forcella Mod. G

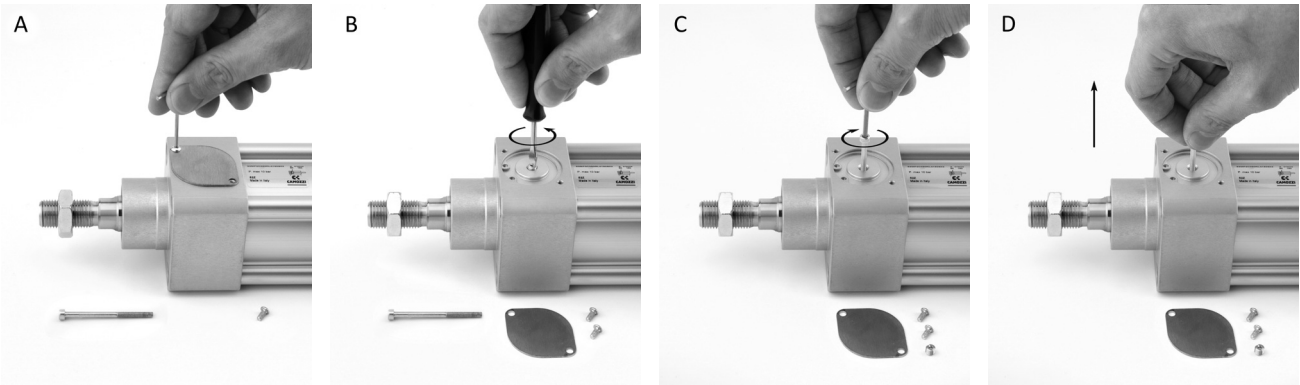
Cerniera maschio
posteriore Mod. LSupporto per cerniera
intermedia Mod. BFAncoraggio a cerniera ant/
post lamata Mod. FNAccessorio per
contrapposti Mod. DC-63

SBLOCCO MANUALE CON VITE M3 (NON INCLUSA)



CILINDRI END LOCK SERIE 63

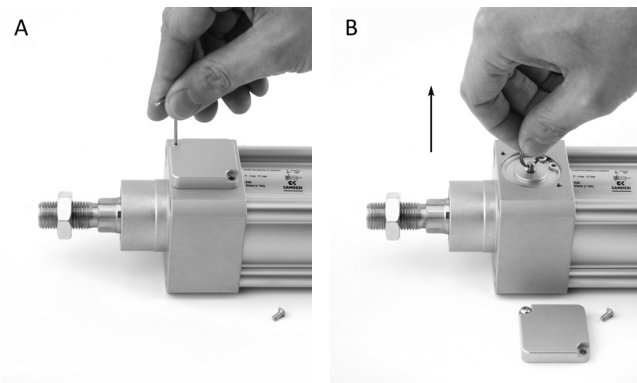
Sblocco manuale: Rimuovere il coperchio (fig. A), svitare il filtrino (fig. B), avvitare una vite M3 nel pistone di blocco (fig. C) e tirare la vite per sbloccare lo stelo (fig. D)



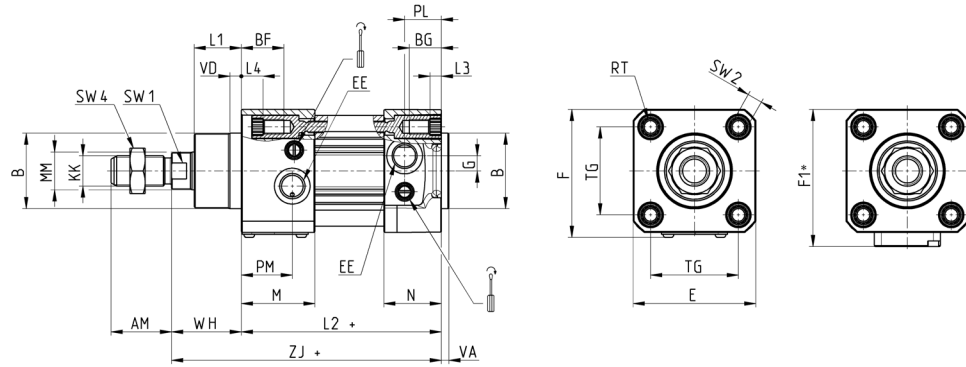
SBLOCCO MANUALE INTEGRATO CON PERNO DI SGANCIO



Sblocco manuale integrato: Rimuovere la cover esterna (fig. A) e tirare l' anello per sbloccare lo stelo (fig. B)



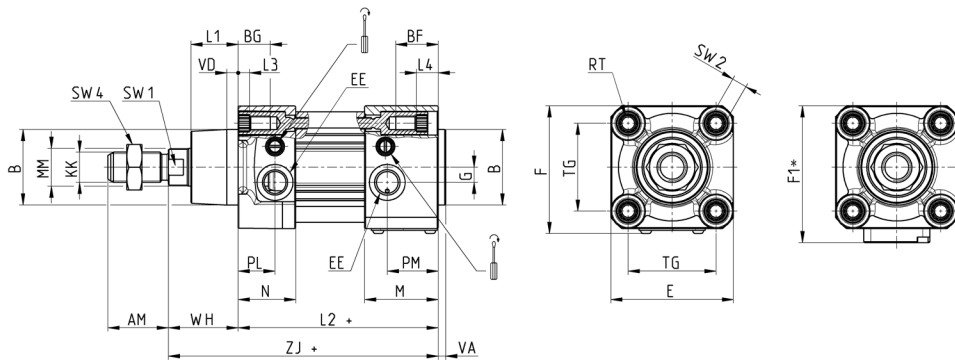
Cilindri END LOCK Serie 63 a profilo, doppio effetto, tipo di blocco FL



+ = sommare la corsa
* tipologia di sblocco "T"

Ø	ØMM	KK	ØB	PL	PM	L1	AM	VA	EE	WH	L2	L3	L4	ZJ	VD	N	BG	M	BF	RT	G	TG	E	F	F1*	SW1	SW2	SW4	ammortizzo anteriore	ammortizzo posteriore
32	12	M10x1.25	30	18.5	18	18	22	4	G1/8	26	94	5.5	11.5	120	5	27	16	34	22	M6	5	32.5	47	49,7	57	10	6	17	17	17
40	16	M12x1.25	35	19	24	21	24	4	G1/4	30	105	5.5	15	135	5	30	16	40	22,5	M6	5	38	55	57,7	64,5	13	6	19	17	17
50	20	M16x1.5	40	19.5	27	25	32	4	G1/4	37	106	6	11,5	143	6	30,5	16	39	21,5	M8	8	46,5	65	67,7	72,5	17	8	24	14,5	19
63	20	M16x1.5	45	24	27	26	32	4	G3/8	37	121	6	12,5	158	6	37,5	16	44	22,5	M8	8	56,5	75	77,5	82,5	17	8	24	19,5	19
80	25	M20x1.5	45	23.5	32	30	40	4	G3/8	46	128	0	6	174	7	37	19	46	25	M10	8	72	93	95,7	99,5	22	6	30	17	21
100	25	M20x1.5	55	24	32	35	40	4	G1/2	51	138	0	7,5	189	7	39,5	19,5	47	27	M10	8	89	110	112,7	116,5	22	6	30	21	21
125	32	M27x2	60	28	39	42	54	6	G1/2	65	160	6	6	225	8	44	23	54	23	M12	10,5	110	135	137,7	142,5	27	12	41	23	33

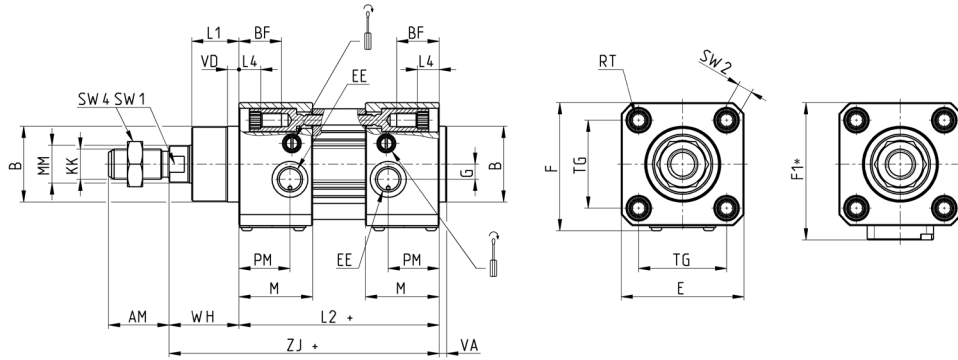
Cilindri END LOCK Serie 63 a profilo, doppio effetto, tipo di blocco BL



+ = sommare la corsa
* = tipologia di sblocco "T"

Ø	ØMM	KK	ØB	PL	PM	L1	AM	VA	EE	WH	L2	L3	L4	ZJ	VD	N	BG	M	BF	RT	G	TG	E	F	F1*	SW1	SW2	SW4	ammortizzo anteriore	ammortizzo posteriore
32	12	M10x1.25	30	18.5	18	18	22	4	G1/8	26	94	5.5	11,5	120	5	27	16	34	22	M6	5	32,5	47	49,7	57	10	6	17	17	17
40	16	M12x1.25	35	19	24	21	24	4	G1/4	30	105	5,5	15	135	5	30	16	40	25,5	M6	5	38	55	57,7	64,5	13	6	19	17	17
50	20	M16x1.5	40	19,5	27	25	32	4	G1/4	37	106	6	11,5	143	6	30,5	16	39	21,5	M8	8	46,5	65	67,7	72,5	17	8	24	19	14,5
63	20	M16x1.5	45	24	27	26	32	4	G3/8	37	121	6	12,5	158	6	37,5	16	44	22,5	M8	8	56,5	75	77,5	82,5	17	8	24	19	19,5
80	25	M20x1.5	45	23,5	32	30	40	4	G3/8	46	128	0	6	174	7	37	19	46	25	M10	8	72	93	95,7	99,5	22	6	30	21	17
100	25	M20x1.5	55	24	32	35	40	4	G1/2	51	138	0	7,5	189	7	39,5	19,5	47	27	M10	8	89	110	112,7	116,5	22	6	30	21	21
125	32	M27x2	60	28	39	42	54	6	G1/2	65	160	6	6	225	8	44	23	54	23	M12	10,5	110	135	137,7	142,5	27	12	41	23	33

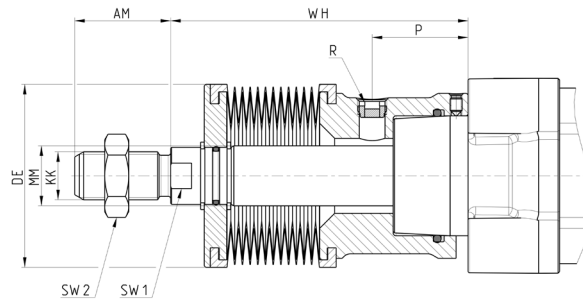
Cilindri END LOCK Serie 63 a profilo, doppio effetto, tipo di blocco DL



+ = sommare la corsa
* tipologia di sblocco "T"

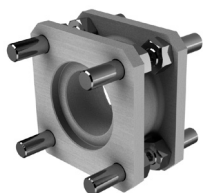
Ø	ØMM	KK	ØB	PM	L1	AM	VA	EE	WH	L2	L4	ZJ	VD	M	BF	RT	G	TG	E	F	F1*	SW1	SW2	SW4	Corsa ammortizzo ant./post.
32	12	M10x1.25	30	18	18	22	4	G1/8	26	94	11,5	120	5	34	22	M6	5	32,5	47	49,7	57	10	6	17	17
40	16	M12x1.25	35	24	21	24	4	G1/4	30	105	15	135	5	40	25,5	M6	5	38	55	57,7	64,5	13	6	19	17
50	20	M16x1.5	40	27	25	32	4	G1/4	37	106	11,5	143	6	39	21,5	M8	8	46,5	65	67,7	72,5	17	8	24	14,5
63	20	M16x1.5	45	27	26	32	4	G3/8	37	121	12,5	158	6	44	22,5	M8	8	56,5	75	77,5	82,5	17	8	24	19,5
80	25	M20x1.5	45	32	30	40	4	G3/8	46	128	6	174	7	46	25	M10	8	72	93	95,7	99,5	22	6	30	17
100	25	M20x1.5	55	32	35	40	4	G1/2	51	138	7,5	189	7	47	27	M10	8	89	110	112,7	116,5	22	6	30	21,5
125	32	M27x2	60	39	42	54	6	G1/2	65	160	6	225	8	54	23	M12	10,5	110	135	137,7	142,5	27	12	41	23

Cilindri END LOCK Serie 63 con protezione a soffietto



Ø	Corsa	WH	AM	KK	MM	P	R	DE	SW1	SW2
32	0 ÷ 245	88	22	M10X1.25	12	25	G1/8	61	10	17
32	246 ÷ 490	132	22	M10X1.25	12	25	G1/8	61	10	17
40	0 ÷ 245	89	24	M12X1.25	16	26	G1/8	61	13	19
40	246 ÷ 490	133	24	M12X1.25	16	26	G1/8	61	13	19
50	0 ÷ 245	99	32	M16X1.5	20	30	G1/8	61	17	24
50	246 ÷ 490	143	32	M16X1.5	20	30	G1/8	61	17	24
63	0 ÷ 245	76	32	M16X1.5	20	16,5	G1/8	61	17	24
63	246 ÷ 490	120	32	M16X1.5	20	16,5	G1/8	61	17	24
80	0 ÷ 285	86	40	M20X1.5	25	11,5	G1/8	83	22	30
80	286 ÷ 570	139	40	M20X1.5	25	11,5	G1/8	83	22	30
100	0 ÷ 285	86	40	M20X1.5	25	12	G1/8	83	22	30
100	286 ÷ 570	139	40	M20X1.5	25	12	G1/8	83	22	30
125	0 ÷ 285	108	54	M27X2	32	30	G1/8	83	29	41
125	286 ÷ 570	161	54	M27X2	32	30	G1/8	83	29	41

Accessorio per contrapposti Mod. DC-63

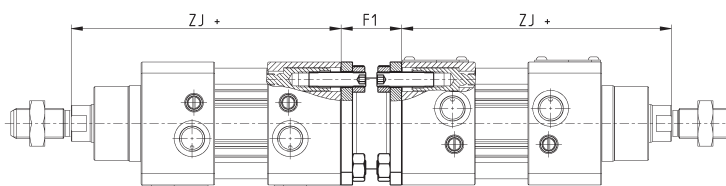


Materiale: Alluminio

La fornitura comprende:
N° 1 flangia
N° 8 grani*
N° 8 dadi

+ = sommare la corsa

* su testata con funzione END LOCK utilizzare grani Mod. KR (da norma ISO 4026) venduti separatamente, vedi accessori "viti e grani Mod. KR"



Mod.	∅	F1	ZJ+	Peso (g)	corsa max totale (mm)	grani per testate con END LOCK*	coppia di serraggio
DC-63-32	32	27	120	130	500	M6 x 30 (KR-EL-09)	5 Nm
DC-63-40	40	27	135	160	800	M6 x 35 (KR-EL-10)	5 Nm
DC-63-50	50	32	143	285	800	M8 x 35 (KR-EL-11)	10 Nm
DC-63-63	63	28	158	340	700	M8 x 35 (KR-EL-11)	10 Nm
DC-63-80	80	38	174	670	1000	M10 x 40 (KR-EL-12)	15 Nm
DC-63-100	100	48	189	820	900	M10 x 40 (KR-EL-12)	15 Nm
DC-63-125	125	48	225	1300	1000	-	20 Nm

Ancoraggio a piedini Mod. B-41

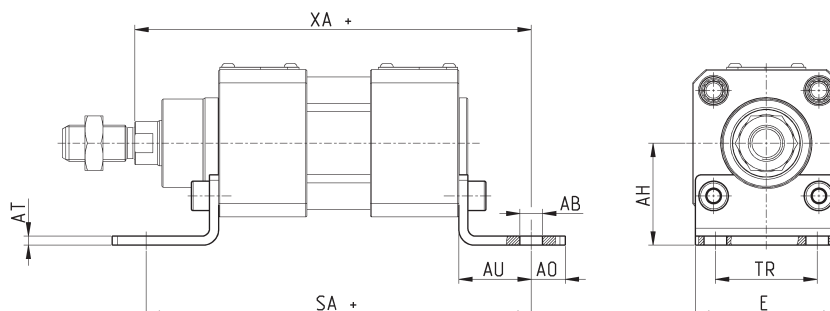


Materiale: Acciaio zincato

La fornitura comprende:
N° 2 piedini
N° 4 viti*

+ = sommare la corsa

* su testata con funzione END LOCK utilizzare viti Mod. KR (a norma DIN 7984) vendute separatamente, vedi accessori "viti e grani Mod. KR"



Mod.	∅	AT	SA+	XA+	TR	E	AB	AH	AO	AU	viti per testata con END LOCK*	coppia di serraggio
B-41-32	32	4	142	144	32	45	7	32	11	24	M6 x 25 (KR-EL-01)	5 Nm
B-41-40	40	4	161	163	36	53,5	10	36	15	28	M6 x 25 (KR-EL-01)	5 Nm
B-41-50	50	4	170	175	45	62,5	10	45	15	32	M8 x 25 (KR-EL-04)	10 Nm
B-41-63	63	5	185	190	50	73	10	50	15	32	M8 x 25 (KR-EL-04)	10 Nm
B-41-80	80	6	210	216	63	92	12	63	20	41	M10 x 30 (KR-EL-07)	15 Nm
B-41-100	100	6	220	230	71	108,5	14,5	71	25	41	M10 x 30 (KR-EL-07)	15 Nm
B-41-125	125	7	250	270	90	132	16,5	90	25	45	-	20Nm

Ancoraggio a flangia anteriore e posteriore Mod. D-E

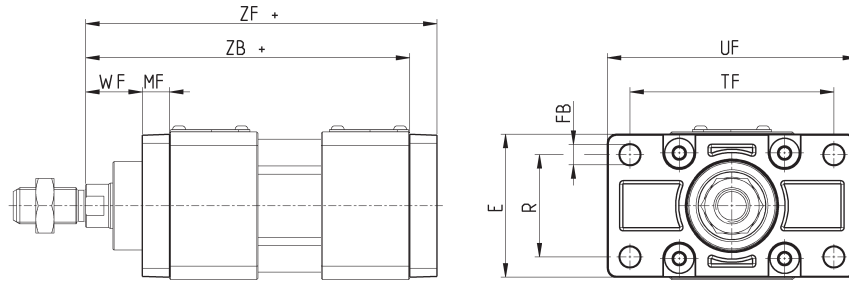
Materiale: Alluminio



La fornitura comprende:
N° 1 flangia
N° 4 viti*

+ = sommare la corsa

* su testata con funzione END LOCK utilizzare viti Mod. KR (a norma DIN 7984) vendute separatamente, vedi accessori "viti e grani Mod. KR"



Mod.	Ø	W	MF	ZB	TF	R	UF	E	FB	ZF	viti per testata con END LOCK*	coppia di serraggio
D-E-41-32	32	16	10	120	64	32	80	45	7	130	M6 x 25 (KR-EL-01)	5 Nm
D-E-41-40	40	20	10	135	72	36	90	52	9	145	M6 x 30 (KR-EL-02)	5 Nm
D-E-41-50	50	25	12	143	90	45	110	65	9	155	M8 x 25 (KR-EL-04)	10 Nm
D-E-41-63	63	25	12	158	100	50	120	75	9	170	M8 x 25 (KR-EL-04)	10 Nm
D-E-41-80	80	30	16	174	126	63	148	95	12	190	M10 x 30 (KR-EL-07)	15 Nm
D-E-41-100	100	35	16	189	150	75	176	115	14	205	M10 x 35 (KR-EL-08)	15 Nm
D-E-41-125	125	45	20	225	180	90	220	140	16	245	-	20 Nm

Ancoraggio a cerniera femmina posteriore Mod. C e C-H

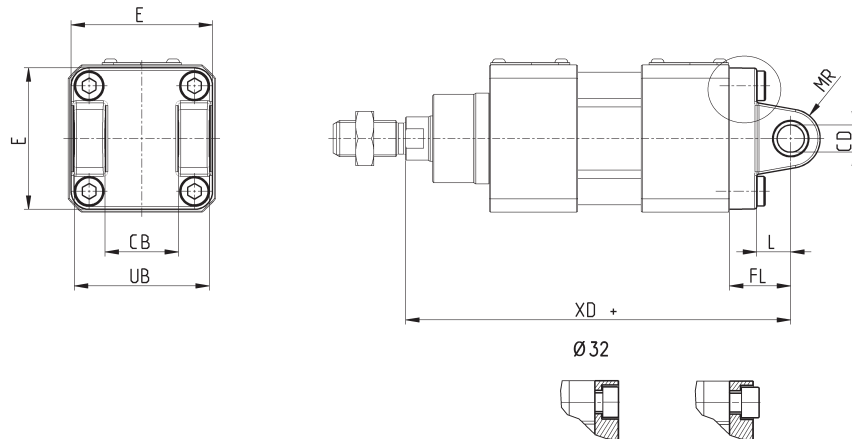
Materiale: Alluminio



La fornitura comprende:
N° 1 cerniera femmina
N° 4 viti*

+ = sommare la corsa

* su testata con funzione END LOCK utilizzare viti Mod. KR (a norma DIN 7984) vendute separatamente, vedi accessori "viti e grani Mod. KR"



Mod.	Ø	CD	L	FL	XD	MR	E	CB	UB	viti per testata con END LOCK*	coppia di serraggio
C-41-32	32	10	12.5	22	142	10	47	26	46.5	M6 x 25 (KR-EL-01)	5 Nm
C-41-40	40	12	16	25	160	12	52	28	52	M6 x 30 (KR-EL-02)	5 Nm
C-41-50	50	12	16	27	170	12	64	32	60	M8 x 25 (KR-EL-04)	10 Nm
C-H-41-63	63	16	21	32	190	16	74	40	70	M8 x 25 (KR-EL-04)	10 Nm
C-H-41-80	80	16	22	36	210	16	93	50	90	M10 x 30 (KR-EL-07)	15 Nm
C-H-41-100	100	20	27	41	230	20	114	60	110	M10 x 35 (KR-EL-08)	15 Nm
C-H-41-125	125	25	30	50	275	25	140	70	130	-	20 Nm

Ancoraggio a cerniera femmina anteriore Mod. H e C-H

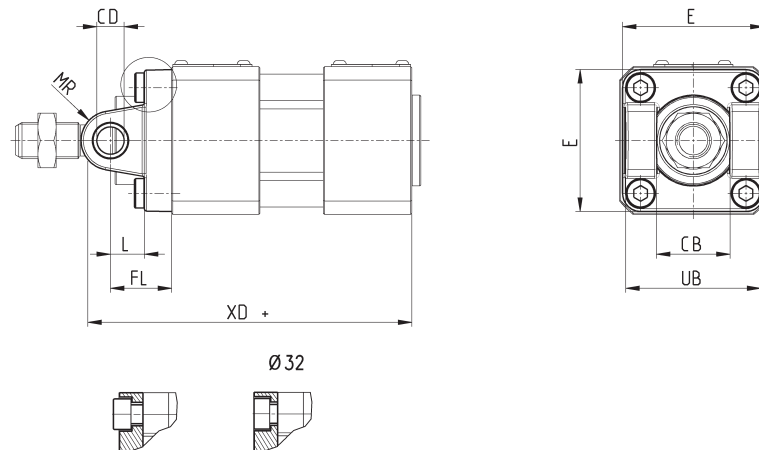
Materiale: Alluminio



La fornitura comprende:
N° 1 cerniera femmina
N° 4 viti*

+ = sommare la corsa

* su testata con funzione END LOCK utilizzare viti Mod. KR (a norma DIN 7984) vendute separatamente, vedi accessori "viti e grani Mod. KR"



Mod.	Ø	CB	UB	E	XD+	FL	L	CD	MR	viti per testata END LOCK*	coppia di serraggio
H-41-32	32	26	46.5	47	120	22	12.5	10	10	M6 x 25 (KR-EL-01)	5 Nm
H-41-40	40	28	52	52	135	25	16	12	12	M6 x 30 (KR-EL-02)	5 Nm
H-41-50	50	32	60	64	143	27	16	12	12	M8 x 25 (KR-EL-04)	10 Nm
H-60-63	63	40	70	74	158	32	21	16	16	M8 x 25 (KR-EL-04)	10 Nm
C-H-41-80	80	50	90	94	174	36	22	16	16	M10 x 30 (KR-EL-07)	15 Nm
C-H-41-100	100	60	110	114	189	41	27	20	20	M10 x 35 (KR-EL-08)	15 Nm
C-H-41-125	125	70	130	140	225	50	30	25	25	-	20 Nm

Ancoraggio a cerniera maschio posteriore Mod. L

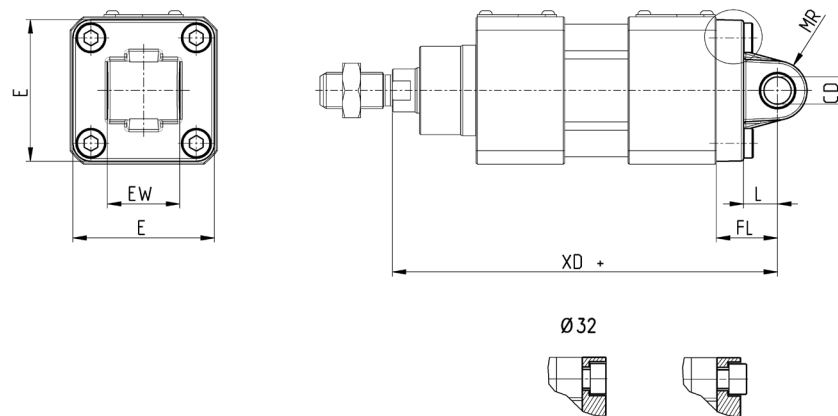
Materiale: Alluminio



La fornitura comprende:
N° 1 cerniera maschio
N° 4 viti*

+ = sommare la corsa

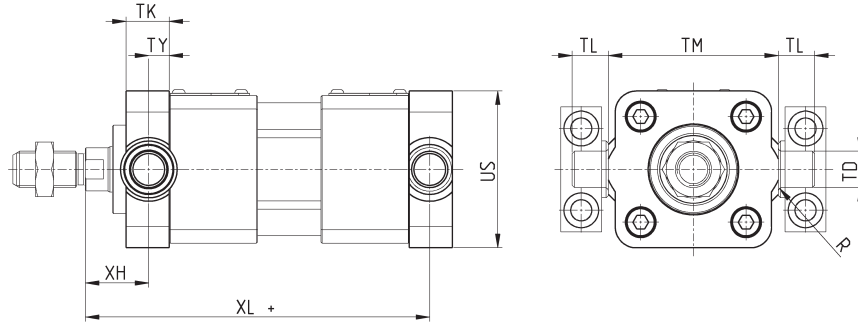
* su testata con funzione END LOCK utilizzare viti Mod. KR (a norma DIN 7984) vendute separatamente, vedi accessori "viti e grani Mod. KR"



Mod.	Ø	CD	L	FL	XD	MR	E	EW	viti per testata con END LOCK*	coppia di serraggio
L-41-32	32	10	13	22	142	10	46	26	M6 x 25 (KR-EL-01)	5 Nm
L-41-40	40	12	16	25	160	12	52	28	M6 x 30 (KR-EL-02)	5 Nm
L-41-50	50	12	16	27	170	12	64	32	M8 x 25 (KR-EL-04)	10 Nm
L-41-63	63	16	21	32	190	16	74	40	M8 x 25 (KR-EL-04)	10 Nm
L-41-80	80	16	22	36	210	16	93	50	M10 x 30 (KR-EL-07)	15 Nm
L-41-100	100	20	27	41	230	20	114	60	M10 x 35 (KR-EL-08)	15 Nm
L-41-125	125	25	30	50	275	25	140	70	-	20 Nm

Ancoraggio a cerniera anteriore/posteriore lamata Mod. FN

Materiale: acciaio zincato



La fornitura comprende:
N° 1 cerniera lamata
N° 4 viti*

+ = sommare la corsa

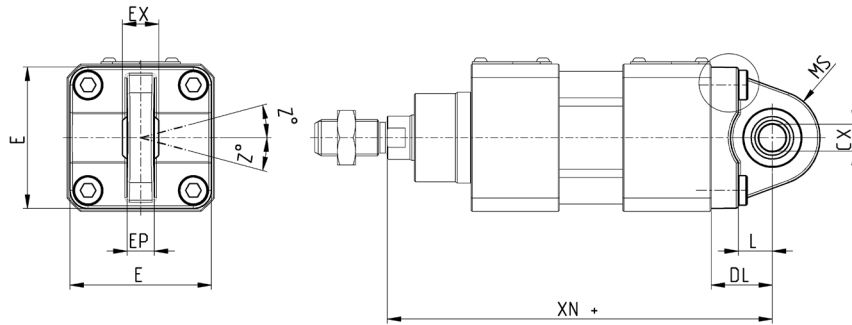
* su testata con funzione END LOCK utilizzare viti Mod. KR (a norma DIN 7984) vendute separatamente, vedi accessori "viti e grani Mod. KR"

CILINDRI END LOCK SERIE 63

Mod.	∅	TK	TY	XH	XL+	US	TL	TM	TD	R	viti per testata con END LOCK*	coppia di serraggio
FN-32	32	14	6.5	19.5	126.5	46	12	50	12	1	M6 x 25 (KR-EL-01)	5 Nm
FN-40	40	19	9	21	144	59	16	63	16	1.5	M6 x 35 (KR-EL-03)	5 Nm
FN-50	50	19	9	28	152	69	16	75	16	1.6	M8 x 30 (KR-EL-05)	10 Nm
FN-63	63	24	11.5	25.5	169.5	84	20	90	20	1.6	M8 x 35 (KR-EL-05)	10 Nm
FN-80	80	24	11.5	34.5	185.5	102	20	110	20	1.6	M10 x 35 (KR-EL-08)	15 Nm
FN-100	100	29	14	37	203	125	25	132	25	1.6	M10 x 35 (KR-EL-08)	15 Nm
FN-125	125	30	15	50	240	150	25	160	25	2	-	20 Nm

Ancoraggio a cerniera con snodo sferico Mod. R

** Ancoraggio non a norma ISO 15552
Materiale: Alluminio

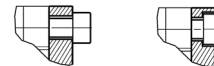


La fornitura comprende:
N° 1 cerniera snodata
N° 4 viti*

+ = sommare la corsa

* su testata con funzione END LOCK utilizzare viti Mod. KR (a norma DIN 7984) vendute separatamente, vedi accessori "viti e grani Mod. KR"

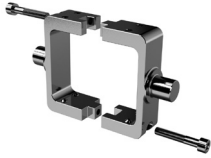
R-41-50/80/125



Mod.	∅	∅CX	L	DL+	XN+	MS	E	EX	EP	Z	viti per testata con END LOCK*	coppia di serraggio
R-41-32	32	10	13	22	142	16	45	14	10.5	4	M6 x 25 (KR-EL-01)	5 Nm
R-41-40	40	12	16	25	160	19	52	16	12	4	M6 x 30 (KR-EL-02)	5 Nm
R-41-50**	50	12	15	27	170	21	62.5	16	12	4	M8 x 30 (KR-EL-05)	10 Nm
R-41-63	63	16	21	32	190	24	75	21	15	4	M8 x 25 (KR-EL-04)	10 Nm
R-41-80**	80	16	24	36	210	28	92	21	15	4	M10 x 35 (KR-EL-08)	15 Nm
R-41-100	100	20	27	41	230	30	115	25	18	4	M10 x 35 (KR-EL-08)	15 Nm
R-41-125	125	30	30	50	275	40	140	37	25	4	-	20 Nm
R-50	50	16	16	27	170	21,5	65	21	15	4	M8 x 25 (KR-EL-04)	10 Nm
R-80	80	20	22	36	210	28,5	95	25	18	4	M10 x 30 (KR-EL-07)	15 Nm

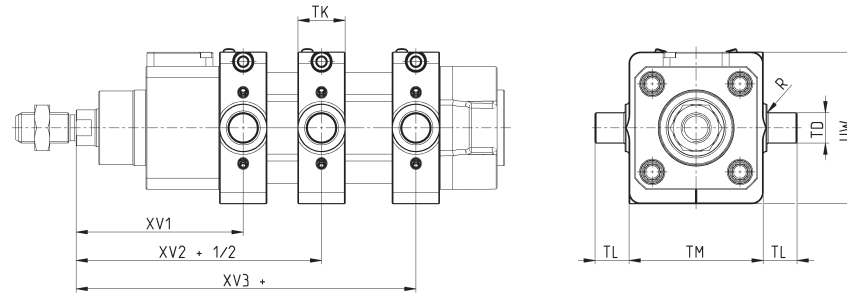
Ancoraggio a cerniera intermedia Mod. F-63 per cilindri, tipo di blocco FL

Materiale: acciaio zincato



La fornitura comprende:
N° 1 cerniera intermedia
N° 8 grani
N° 2 viti di fissaggio

+ = sommare la corsa



Mod.	Ø	XV1	XV2	XV3	TM (h14)	TK	TD (e9)	TL (h14)	UW	R
F-63-32	32	70	73	83	50	20	12	12	62	0.5
F-63-40	40	79.5	82.5	95	63	20	16	16	70	1
F-63-50	50	88.5	90	100	75	25	16	16	80	1
F-63-63	63	93.5	97.5	108	90	25	20	20	90	1
F-63-80	80	107	110	122	110	30	20	20	115	1
F-63-100	100	113	120	134.5	132	30	25	25	135	1.5
F-63-125	125	134	145	166	160	30	25	25	162	1.5

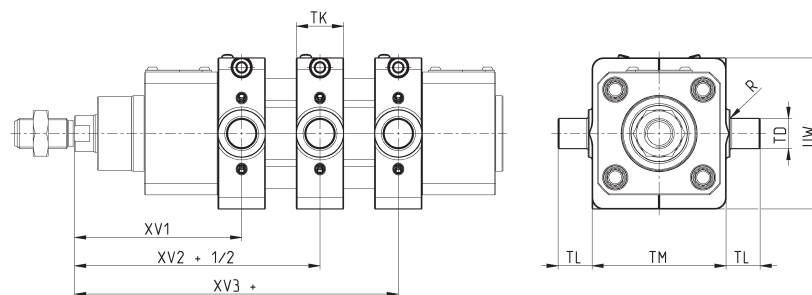
Ancoraggio a cerniera intermedia Mod. F-63 per cilindri, tipo di blocco DL

Materiale: acciaio zincato



La fornitura comprende:
N° 1 cerniera intermedia
N° 8 grani
N° 2 viti di fissaggio

+ = sommare la corsa



Mod.	Ø	XV1	XV2	XV3	TM (h14)	TK	TD (e9)	TL (h14)	UW	R
F-63-32	32	70	73	76	50	20	12	12	62	0.5
F-63-40	40	79.5	82.5	85.5	63	20	16	16	70	1
F-63-50	50	88.5	90	91.5	75	25	16	16	80	1
F-63-63	63	93.5	97.5	101.5	90	25	20	20	90	1
F-63-80	80	107	110	113	110	30	20	20	115	1
F-63-100	100	113	120	127	132	30	25	25	135	1.5
F-63-125	125	134	145	156	160	30	25	25	162	1.5

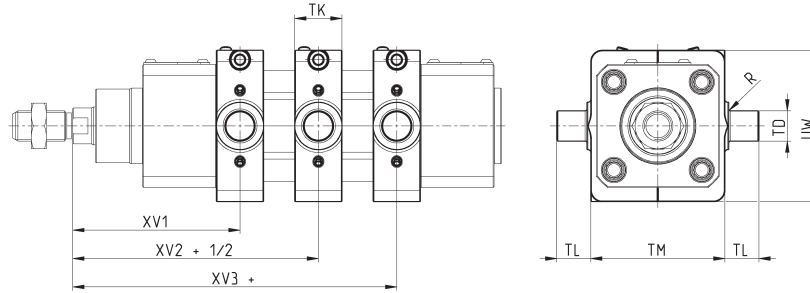
Ancoraggio a cerniera intermedia Mod. F-63 per cilindri, tipo di blocco DL

Materiale: acciaio zincato



La fornitura comprende:
N° 1 cerniera intermedia
N° 8 grani
N° 2 viti di fissaggio

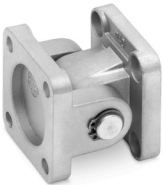
+ = sommare la corsa



Mod.	∅	XV1	XV2	XV3	TM (h14)	TK	TD (e9)	TL (h14)	UW	R
F-63-32	32	63	73	76	50	20	12	12	62	0.5
F-63-40	40	70	82.5	85.5	63	20	16	16	70	1
F-63-50	50	80	90	91.5	75	25	16	16	80	1
F-63-63	63	87	97.5	101.5	90	25	20	20	90	1
F-63-80	80	98	110	113	110	30	20	20	115	1
F-63-100	100	105.5	120	127	132	30	25	25	135	1.5
F-63-125	125	124	145	156	160	30	25	25	162	1.5

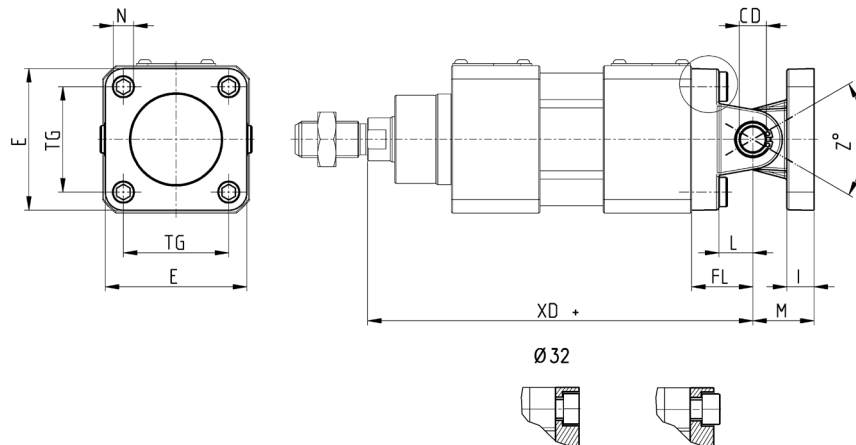
Combinazione di accessori Mod. C+L+S

Materiale: Alluminio



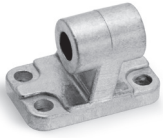
+ = sommare la corsa

*Su testata con funzione end lock utilizzare viti Mod. K (a norma DIN 7984)



Mod.	∅	E	TG	∅N	XD+	∅CD	L	FL	I	M	Z° (max)	viti per testata con END LOCK*	coppia di serraggio
C+L+S	32	47	32.5	10	142	10	12.5	22	9.5	22	30	M6 x 25	5 Nm
C+L+S	40	52	38	12	160	12	16	25	9	25	40	M6 x 30	5 Nm
C+L+S	50	64	46.5	12	170	12	16	27	11	27	25	M8 x 25	10 Nm
C+L+S	63	74	56.5	16	190	16	21	32	11	32	36	M8 x 25	10 Nm
C+L+S	80	94	72	16	210	16	22	36	14	36	34	M10 x 30	15 Nm
C+L+S	100	114	89	20	230	20	27	41	14	41	38	M10 x 35	15 Nm
C+L+S	125	140	110	25	275	25	30	50	20	50	30	-	20 Nm

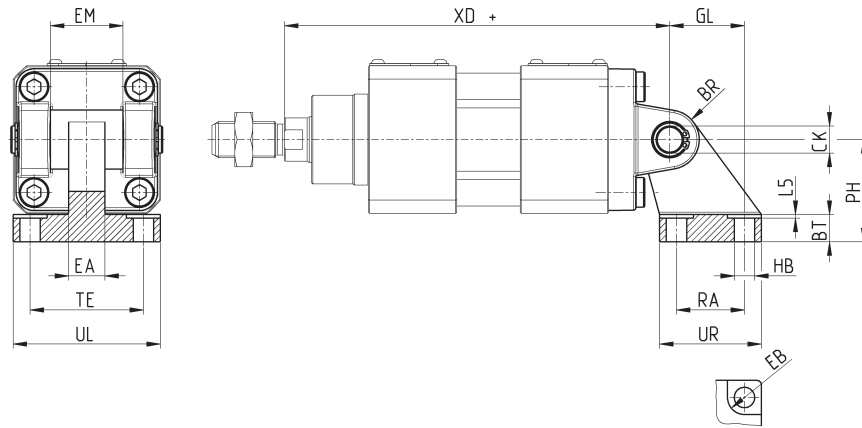
Supporto 90° per cerniera femmina Mod. ZC



CETOP RP 107P
Materiale: Alluminio

La fornitura comprende:
N°1 supporto maschio

+ = sommare la corsa



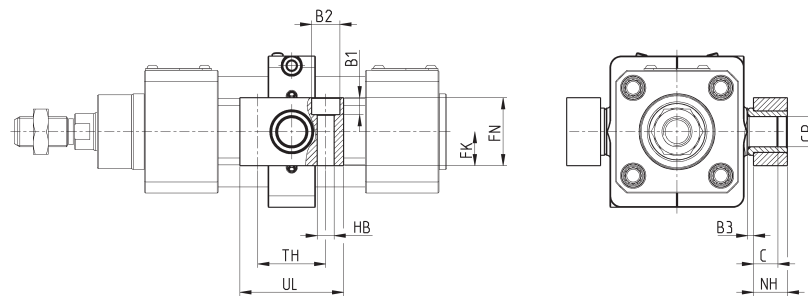
INGOMBRI																
Mod.	∅	EB	CK	HB	XD+	TE	UL	EA	GL	L5	RA	EM	UR	PH	BT	BR
ZC-32	32	11	10	6,6	142	38	51	10	21	1,6	18	26	31	32	8	10
ZC-40	40	11	12	6,6	160	41	54	15	24	1,6	22	28	35	36	10	11
ZC-50	50	15	12	9	170	50	65	16	33	1,6	30	32	45	45	12	13
ZC-63	63	15	16	9	190	52	67	16	37	1,6	35	40	50	50	14	15
ZC-80	80	18	16	11	210	66	86	20	47	2,5	40	50	60	63	14	15
ZC-100	100	18	20	11	230	76	96	20	55	2,5	50	60	70	71	17	19
ZC-125	125	20	25	14	275	94	124	30	70	3,2	60	70	90	90	20	22,5

Supporto per cerniera intermedia Mod. BF

Materiale: Alluminio



La fornitura comprende:
N° 2 supporti

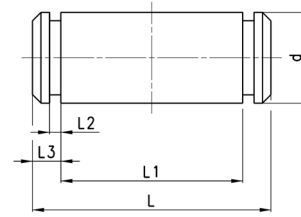


Mod.	∅	∅CR	NH	C	B3	TH	UL	FK	FN	B1	B2	HB
BF-32	32	12	15	7,5	3	32	46	15	30	6,8	11	6,6
BF-40-50	40 - 50	16	18	9	3	36	55	18	36	9	15	9
BF-63-80	63 - 80	20	20	10	3	42	65	20	40	11	18	11
BF-100-125	100 - 125	25	25	12,5	3,5	50	75	25	50	13	20	14

Spinotto Mod. S



La fornitura comprende:
N° 1 spinotto in acciaio INOX 303
N° 2 seeger in acciaio

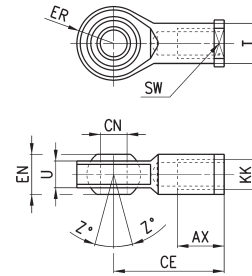


INGOMBRI						
Mod.	∅	d	L	L1	L2	L3
S-32	32	10	52	46	1.1	3
S-40	40	12	59	53	1.1	3
S-50	50	12	67	61	1.1	3
S-63	63	16	77	71	1.1	3
S-80	80	16	97	91	1.1	3
S-100	100	20	121	111	1.3	5
S-125	125	25	140.5	132	1.3	4.25

Snodo sferico Mod. GA



ISO 8139
Materiale: Acciaio zincato

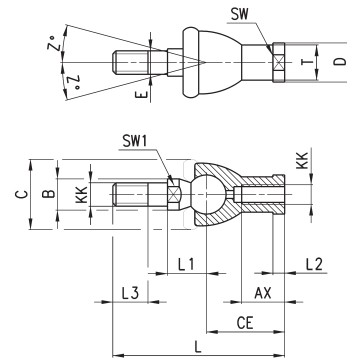


Mod.	∅ ^(H7)	U	EN	ER	AX	CE	KK	∅ ^T	Z	SW
GA-32	10	10,5	14	14	20	43	M10X1,25	15	6,5	17
GA-40	12	12	16	16	22	50	M12X1,25	17,5	6,5	19
GA-50-63	16	15	21	21	28	64	M16X1,5	22	7,5	22
GA-80-100	20	18	25	25	33	77	M20x1,5	27,5	7	30
GA-41-125	30	25	37	37	51	110	M27x2	40	7,5	41

Snodo sferico maschio Mod. GY

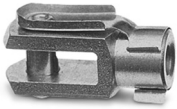


Materiale: Zama e Acciaio zincato

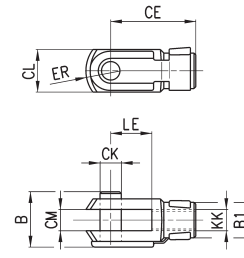


INGOMBRI																
Mod.	∅	KK	L	CE	L2	AX	SW	SW1	L1	L3	∅ ^T	∅ ^D	E	∅ ^B	∅ ^C	Z
GY-32	32	M10X1,25	74	35	6,5	18	17	11	19,5	15	15	19	10	14	28	15
GY-40	40	M12X1,25	84	40	6,5	20	19	17	21	17	17,5	22	12	19	32	15
GY-50-63	50-63	M16X1,5	112	50	8	27	22	19	27,5	23	22	27	16	22	40	11
GY-80-100	80-100	M20x1,5	133	63	10	38	30	24	31,5	25	27,5	34	20	27	45	7,5

Forcella Mod. G



ISO 8140
Materiale: Acciaio zincato

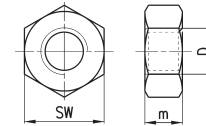


Mod.	\varnothing CK	LE	CM	CL	ER	CE	KK	B	\varnothing B1
G-25-32	10	20	10	20	12	40	M10 X 1,25	26	18
G-40	12	24	12	24	14	48	M12 X 1,25	32	20
G-50-63	16	32	16	32	19	64	M16 X 1,5	40	26
G-80-100	20	40	20	40	25	80	M20 X 1,5	48	34
G-41-125	30	54	30	55	38	110	M27 X 2	74	48

Dado stelo Mod. U



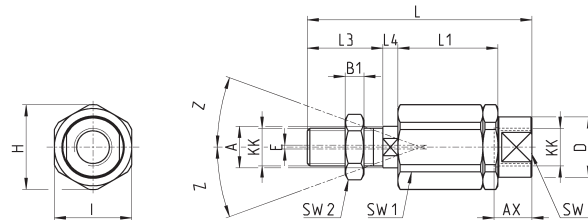
UNI EN ISO 4035
Materiale: Acciaio zincato



Mod.	D	m	SW
U-25-32	M10X1,25	6	17
U-40	M12X1,25	7	19
U-50-63	M16X1,5	8	24
U-80-100	M20x1,5	9	30
U-41-125	M27x2	12	41

Snodo autoallineante Mod. GK

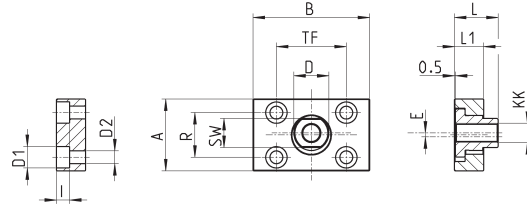
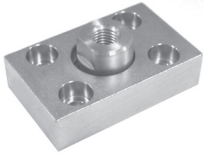
Materiale: Acciaio zincato



INGOMBRI																	
Mod.	\varnothing	KK	L	L1	L3	L4	\varnothing A	\varnothing D	H	I	SW	SW1	SW2	B1	AX	Z	E
GK-25-32	25-32	M10x1,25	71,5	35	20	7,5	14	22	32	30	19	12	17	5	22	4	2
GK-40	40	M12x1,25	75,5	35	24	7,5	14	22	32	30	19	12	19	6	22	4	2
GK-50-63	50-63	M16x1,5	104	53	32	10	22	32	45	41	27	20	24	8	30	3	2
GK-80-100	80-100	M20x1,5	119	53	40	10	22	32	45	41	27	20	30	10	37	3	2
GK-125	125	M27x2	147	60	54	10	32	57	70	65	54	24	41	12	48	4	2

Giunto compensatore Mod. GKF

Materiale: Acciaio zincato



INGOMBRI														
Mod.	∅	KK	A	B	R	TF	L	L1	I	∅ D	∅ D1	∅ D2	SW	E
GKF-25-32	32	M10x1,25	37	60	23	36	22,5	15	6,8	18	11	6,6	15	2
GKF-40	40	M12x1,25	56	60	38	42	22,5	15	9	20	15	9	15	2,5
GKF-50-63	50-63	M16x1,5	80	80	58	58	26,5	15	10,5	25	18	11	22	2,5
GKF-80-100	80-100	M20x1,5	90	90	65	65	32,5	20	13	30,5	20	14	27	2,5
GKF-125	125	M27x2	90	90	65	65	35,5	20	13	40	20	14	36	4

Viti e grani Mod. KR

Materiale: acciaio zincato

Mod.	
KR-EL-01	N° 4 viti M6 x 25 DIN 7984
KR-EL-02	N° 4 viti M6 x 30 DIN 7984
KR-EL-03	N° 4 viti M6 x 35 DIN 7984
KR-EL-04	N° 4 viti M8 x 25 DIN 7984
KR-EL-05	N° 4 viti M8 x 30 DIN 7984
KR-EL-06	N° 4 viti M8 x 35 DIN 7984
KR-EL-07	N° 4 viti M10 x 30 DIN 7984
KR-EL-08	N° 4 viti M10 x 35 DIN 7984
KR-EL-09	N°8 grani M6 x 30 ISO 4016
KR-EL-10	N°8 grani M6 x 35 ISO 4016
KR-EL-11	N°8 grani M8 x 35 ISO 4016
KR-EL-12	N°8 grani M10 x 40 ISO 4016